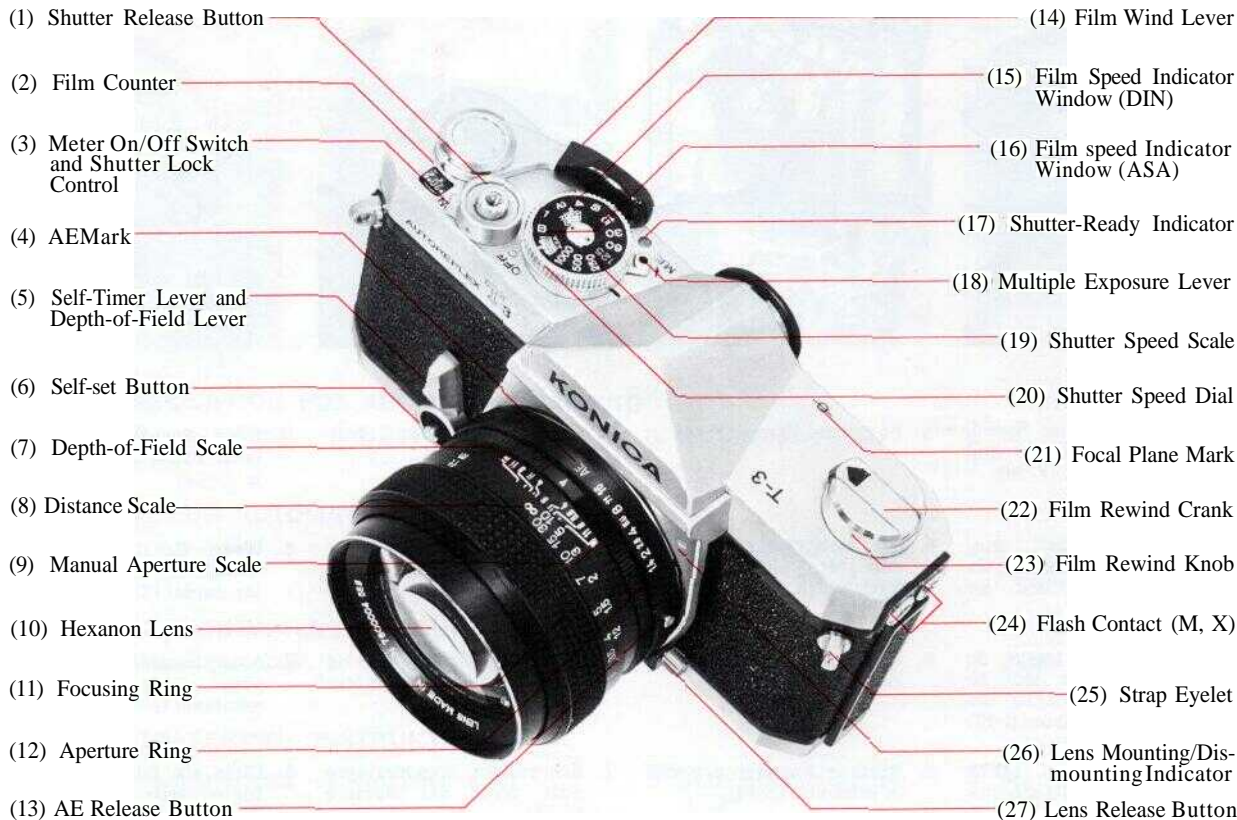


NAME OF EACH PART



BEZEICHNUNG DER EINZELTEILE

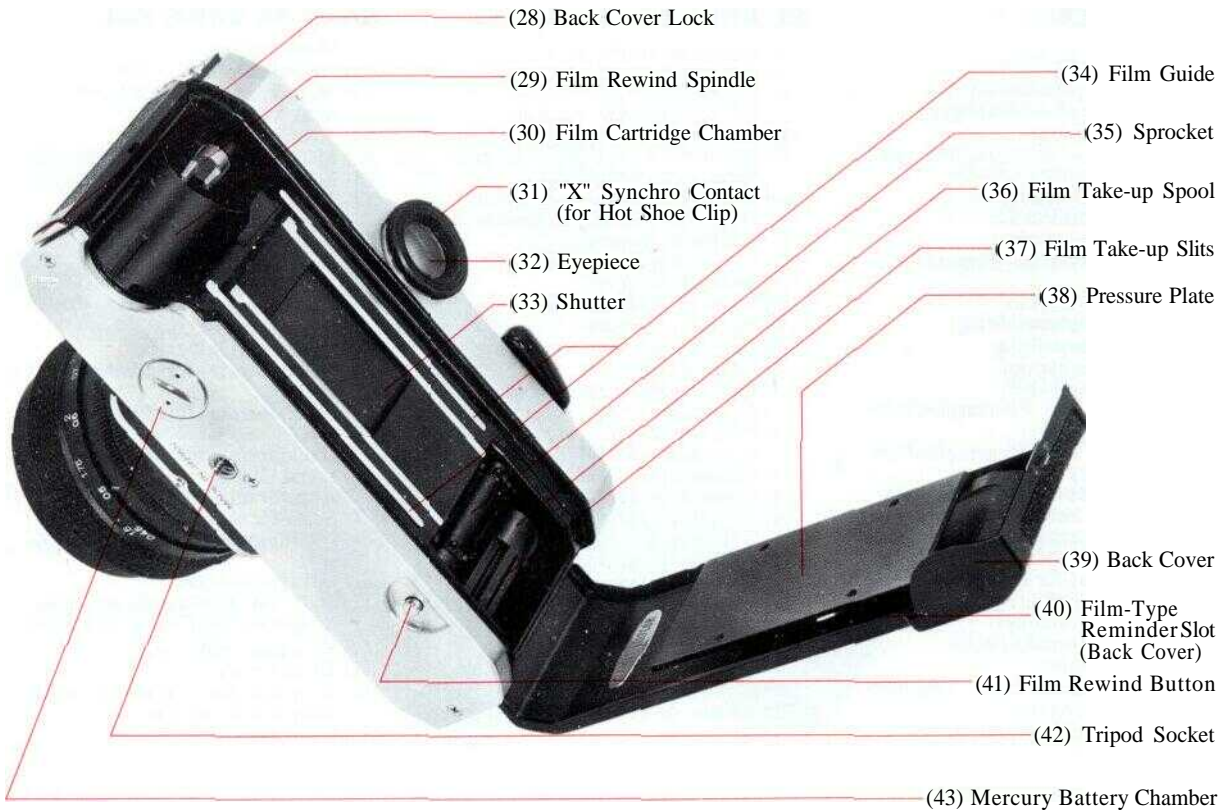
- (1) Auslöser
- (2) Bildzählwerk
- (3) Belichtungsmesser-An/Aus-Schalter und Auslösersperre
- (4) AE-Markierung
- (5) Hebel für Selbstauslöser und Schärfentieftiefenkontrolle
- (6) Selbstauslöserknopf
- (7) Schärfentieftenskala
- (8) Entfernungsskala
- (9) Blendenskala für manuelle Einstellung
- (10) Hexanon Objektiv
- (11) Entfernungseinstellung
- (12) Blendeneinstellung
- (13) AE-Abschaltknopf
- (14) Filmaufzugshebel
- (15) Anzeige der Filmempfindlichkeit (DIN)
- (16) Anzeige der Filmempfindlichkeit (ASA)
- (17) Anzeige für Auslösebereitschaft
- (18) Hebel für Mehrfachbelichtung
- (19) Verschlusszeitenskala
- (20) Verschlusszeiteinstellung
- (21) Markierung für Filmebene
- (22) Filmrückspulkurbel
- (23) Filmrückspulknopf
- (24) Blitzlichtkontakt (M,X)
- (25) Tragriemenöse
- (26) Anzeigermarke für Objektiv-aufsatz/-abnahme
- (27) Knopf für Objektivfreigabe

NOMENCLATURE DES PIÈCES ET ORGANES ESSENTIELS

- (1) Bouton de déclenchement
- (2) Compteur
- (3) Commutateur du posemètre On/Off et verrou d'obturateur
- (4) Marque AE
- (5) Retardateur et levier de profondeur de champ
- (6) Bouton de réglage retardateur
- (7) Echelle de profondeur de champ
- (8) Echelle de distance
- (9) Echelle d'ouverture manuelle
- (10) Objectif Hexanon
- (11) Bague de mise au point
- (12) Bague d'ouverture
- (13) Bouton de déverrouillage AE
- (14) Levier d'armement
- (15) Fenêtre-indicateur de sensibilité d'émulsion (DIN)
- (16) Fenêtre-indicateur de sensibilité d'émulsion (ASA)
- (17) Indicateur du déclenchement
- (18) Levier de multi-expositions
- (19) Echelle des temps de pose
- (20) Sélecteur des temps de pose
- (21) Marque du plan focal
- (22) Manivelle de rebobinage
- (23) Bouton de rebobinage
- (24) Contact synchroflash (M,X)
- (25) Oeillet de sautoir
- (26) Repère pour montage ou démontage de l'objectif
- (27) Verrou de changement d'objectif

NAMN PÅ VARJE DEL

- (1) Slutarknappen
- (2) Bildräknare
- (3) Mätarkontakt (On/Off) och slutarlåskontroll
- (4) AE-märke
- (5) Självutlösare och bilddjupsarm
- (6) Självutlösarens säkerhetsknapp
- (7) Skala för bilddjup
- (8) Avståndsskala
- (9) Skala för manuell bländare
- (10) Hexanonobjektiv
- (11) Fokuseringsring
- (12) Bländarring
- (13) AE-frigöringsknapp
- (14) Filmupprindningsarm
- (15) Indikatorruta för filmhastighet (DIN)
- (16) Indikatorruta för filmhastighet (ASA)
- (17) Indikator visande om slutaren är spänd eller ej.
- (18) Arm för multiexponering
- (19) Skala för slutarhastighet
- (20) Inställningsratt för slutarhastighet
- (21) Fokalplansmärke
- (22) Spak för återförande av filmen
- (23) Knapp för återförande av filmen
- (24) Synkro-kontakt (M,X)
- (25) Uttag för rem
- (26) Indikator för objektivets påsättning och avtagning
- (27) Objektivgrytesknapp



- (28) Verriegelung für Rückwand
- (29) Filmrückspulspindel
- (30) Raum für Filmpatrone
- (31) "X"-Blitzkontakt (zum Anschluß des Zubehörschuhs mit Blitzmittenkontakt.)
- (32) Suchereinblick
- (33) Verschuß

- (34) Filmführung
- (35) Filmtransportrolle
- (36) Filmaufwickelspule
- (37) Schlitz der Filmaufwickelspule
- (38) Filmandruckplatte

- (39) Rückwand
- (40) Halter für Filmtyp-Kontrolle
- (41) Druckknopf für Filmrückspulung
- (42) Stativgewinde
- (43) Kammer für Quecksilverbatterien

- (28) Verrou du dos
- (29) Axe de rebobinage
- (30) Logement du chargeur
- (31) Contact synchroflash "X" (Pour la griffe d'allumage exclusive)
- (32) Oculaire de visée
- (33) Obturateur

- (34) Guide-film
- (35) Tambour denté
- (36) Bobine d'entraînement
- (37) Fente d'amorçage
- (38) Presse-film

- (39) Dos
- (40) Repère du film utilisé (dos)
- (41) Bouton de rebobinage
- (42) Prise du trépied
- (43) Logement des piles au mercure

- (28) Bakre lock
- (29) Axel för tillbakavevning av filmen
- (30) Kammare för filmhylsa
- (31) "X" synkrokontakt (enbart för Fästklämna)
- (32) Sökarfönster
- (33) Slutare

- (34) Ledbana för film
- (35) Kugghjul
- (36) Spöle för upprullning av filmen
- (37) Skåra för isättning av film
- (38) Tryckplåt

- (39) Baklock
- (40) Fack för filmtypsanteckning
- (41) Knapp för tillbakavridning av filmen
- (42) Hål för stativ
- (43) Kammarer för kvicksilverbatteri